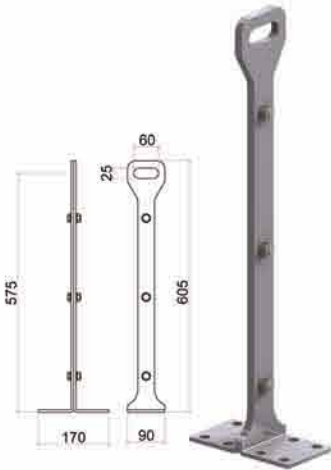
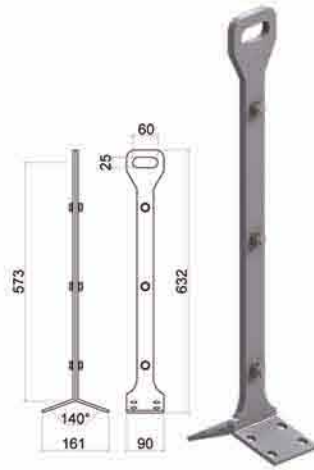


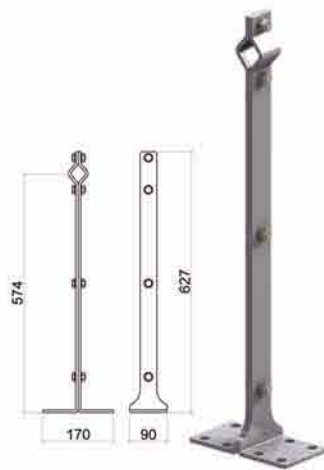
PALO DI ESTREMITA' A BASE PIANA
602 (zincato) - 602C (inox)



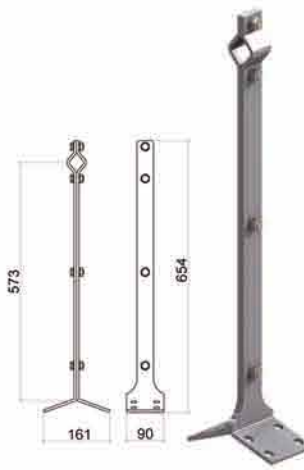
PALO DI ESTREMITA' A DOPPIA INCLINAZIONE
604 (zincato) - 604C (inox)



PALO INTERMEDIO A BASE PIANA
603 (zincato) - 603C (inox)



PALO INTERMEDIO A DOPPIA INCLINAZIONE
605 (zincato) - 605C (inox)



Graphics - baldoni@yaho.it



C.S.C. s.r.l.
ATTREZZATURE PER L'EDILIZIA

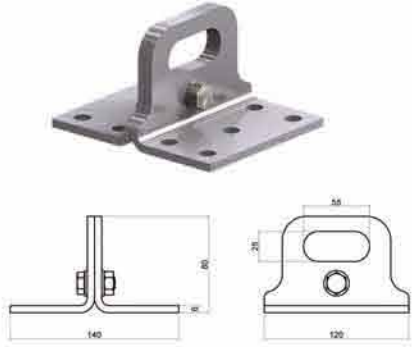
2012

VERONI

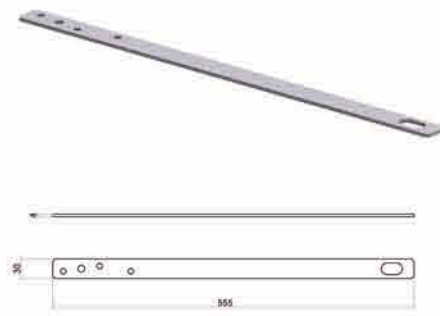
LINEA VITA LIGHT

Linee di ancoraggio flessibili orizzontali
UNI EN 795

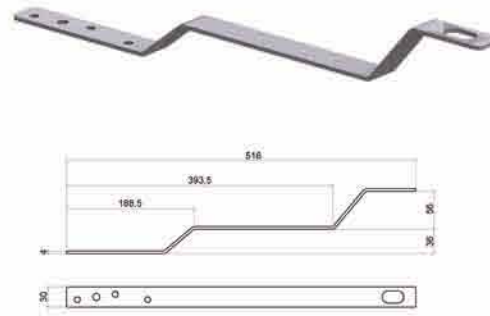
ANCORAGGIO A PARETE
601 (zincato) - 601C (inox)



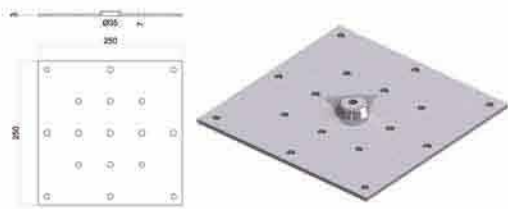
GANCIO SOTTOTEGOLA DA MODELLARE
394 (zincato) - 394C (inox) 755mm
395 (zincato) - 395C (inox) 555mm



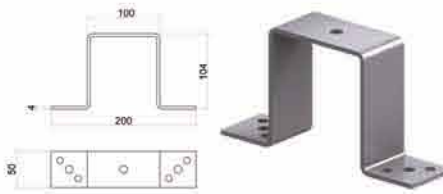
GANCIO SOTTOTEGOLA AD "S"
396 (zincato) - 396C (inox)



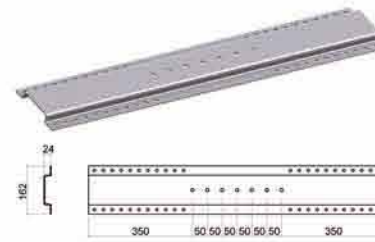
PIASTRA RIPARTITRICE DI CARICO
391 (zincato) - 391C (inox)



DISTANZIALE PER GANCI
392 (zincato) - 392C (inox)



PROFILO PER GANCI
393 (zincato) - 393C (inox)



KIT FUNE (lunghezza 6m) - (lunghezza 8m) - (lunghezza 12m) - (lunghezza 16m) - (lunghezza 20m) - (lunghezza 30m)
443 (zincato) 446 (zincato) 440 (zincato) 447 (zincato) 441 (zincato) 442 (zincato)
443C (inox) 446C (inox) 440C (inox) 447C (inox) 441C (inox) 442C (inox)

I kit "FUNE" sono insiemi di elementi composti da: fune in acciaio con occhiello piombato, grillo, morsetti, redancia e tenditore. Questi componenti possono essere acquistati in kit o separatamente (INOX E ZINCATI)



FUNE ACCIAIO
444-448-431-449-439-445 (zincato)
444C-448C-431C-449C-439C-445C (inox)



GRILLO
435 (zincato)
435C (inox)



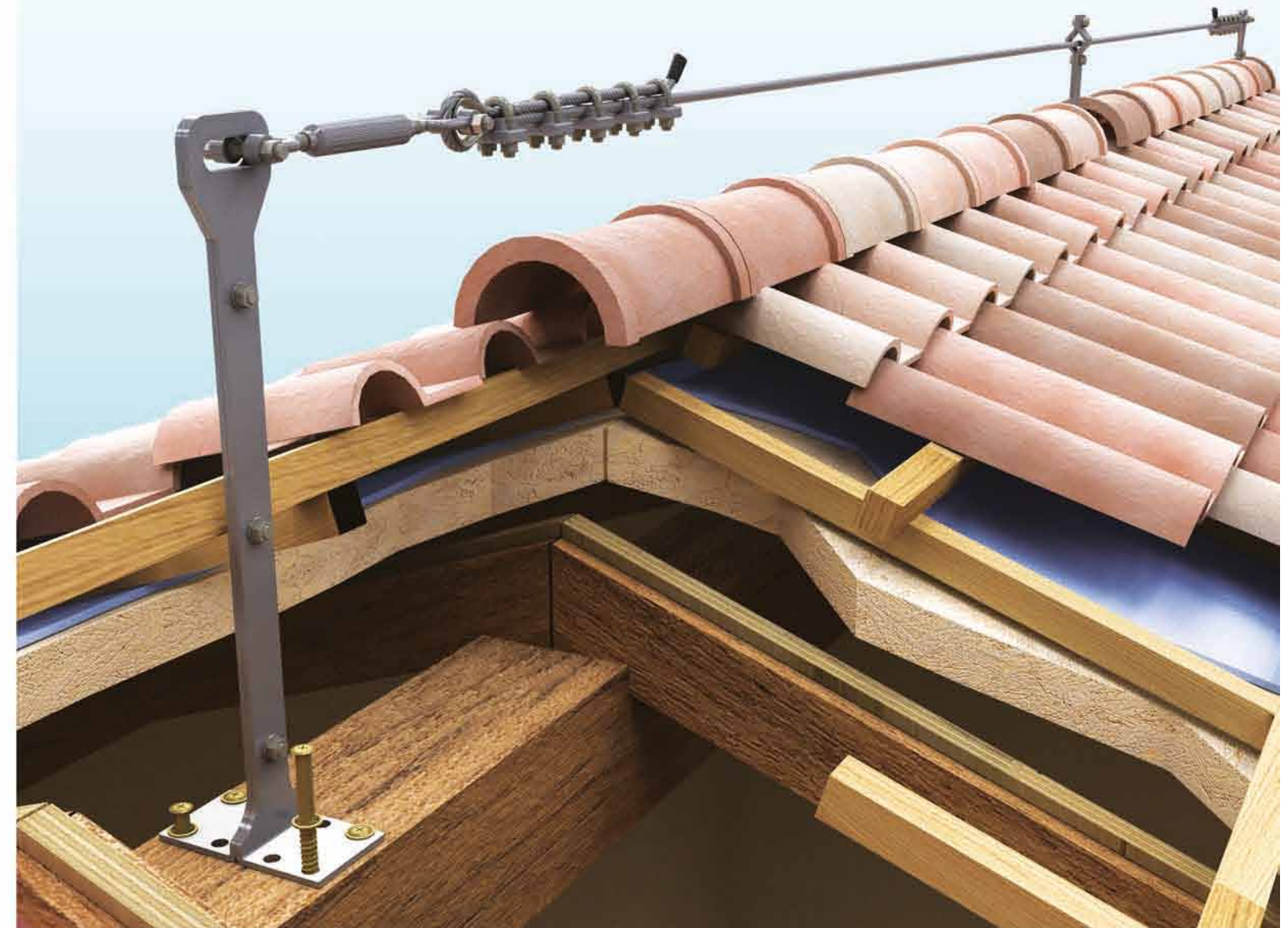
MORSETTI
434B (zincato)
434C (inox)



TENDITORE
438 (zincato)
438C (inox)



REDANCIA
432 (zincato)
432C (inox)



Questo depliant informativo non è utilizzabile ai fini del montaggio, per le istruzioni vedere 'Manuale d'Uso'. Il contenuto di questo depliant può essere modificato in qualsiasi momento senza alcun preavviso. La ditta C.S.C., in quanto costruttrice degli elementi di carpenteria, è in grado di progettare e realizzare elementi speciali su richiesta.

C.S.C s.r.l. Via Costituzione, 60 - 42015 Correggio (Reggio Emilia) ITALY Tel. +39.0522.732009 - Fax +39.0522.732059
WWW.CSCEDILIZIA.COM - INFO@CSCEDILIZIA.COM

Qualità Certificata
Prodotto Italiano



1. FISSARE il palo alla struttura di SUPPORTO



MONTAGGIO LINEA VITA

2. Fissare l'estremità chiusa della fune ad uno dei pali di ESTREMITÀ' mediante GRILLO



2

3. Nelle linee MULTICAMPATA, passare la FUNE all'interno dell'occhiello di ciascun palo INTERMEDIO



3

4. Fissare il TENDITORE al palo di ESTREMITÀ'



4

5. Fissare l'estremità libera della FUNE al tenditore

5 morsetti a distanza di 6-8 volte il diametro della fune



5

6. Agendo sul TENDITORE, tensionare la fune



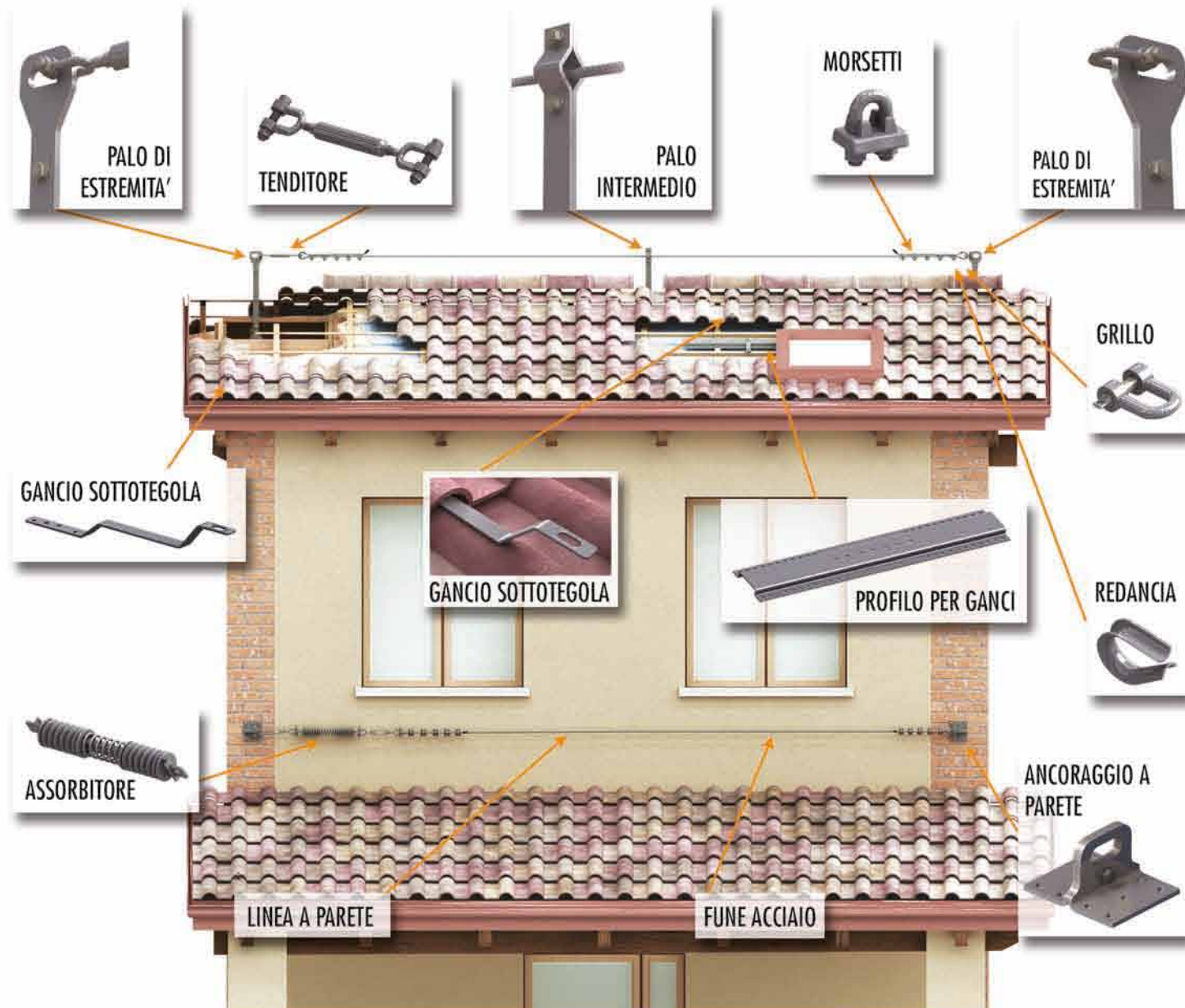
6

7. A fissaggio ultimato eseguire il TAGLIO della fune in eccedenza, con cesoia tagliafuni, evitando di rovinare l'estremità e coprire poi con NASTRO adesivo telato



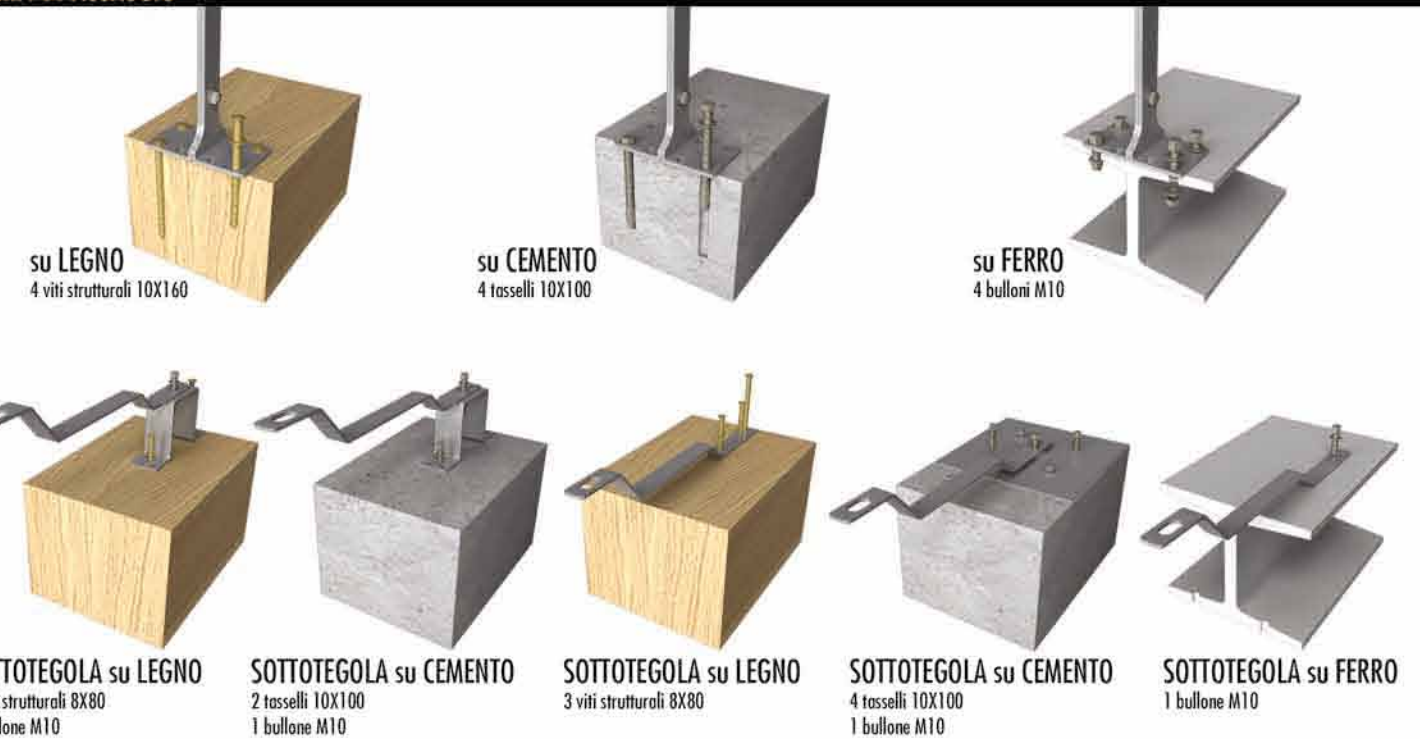
7

ESEMPI DI FISSAGGIO

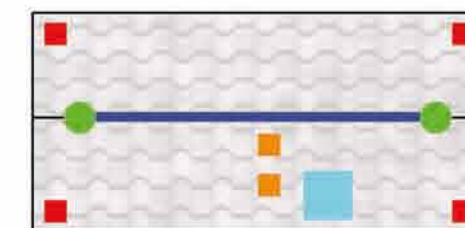


ESEMPI DI LINEA VITA

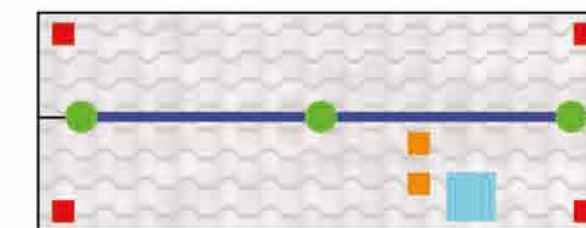
La lunghezza consigliata di una linea vita è di 32 metri, con un totale di quattro campate



TORRETTA ANTIPENDOLO SOTTOTEGOLA KIT FUNE SALITA



LINEA VITA SINGOLA CAMPATA



LINEA VITA MULTICAMPATA

418A fac-simile targhetta di identificazione tipo di installazione



420 fac-simile cartello indicante il punto di accesso al sistema anticaduta

